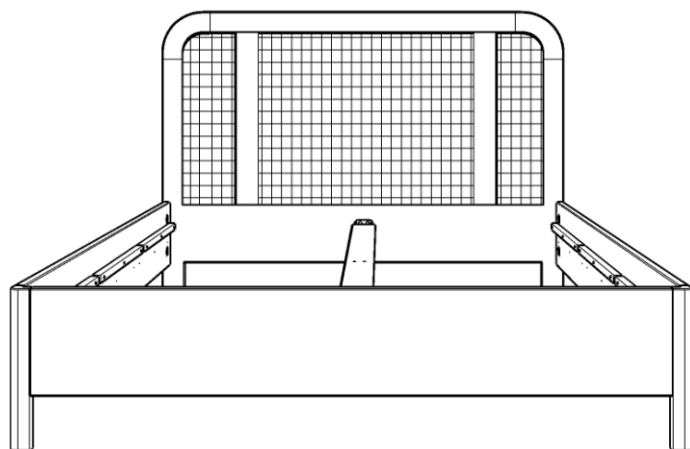




SKANDICA



HARMARK

HARMARK

120 140 160 180 200

SPRAWDZENIE JAKOŚCI

SPRAWDZENIE WYMIARÓW

SPRAWDZENIE NAWIERCEŃ

PRZÓD

TYŁ TAPICERKA

KLOCKI

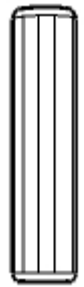
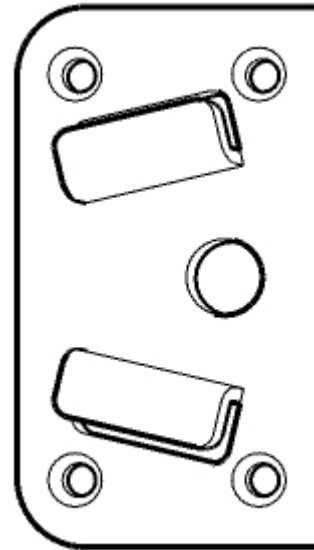
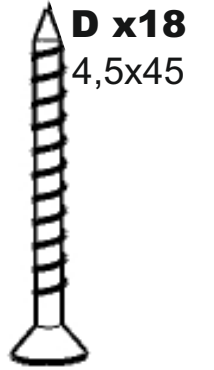
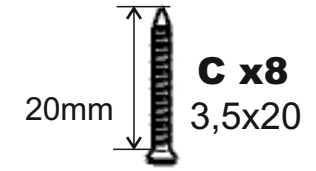
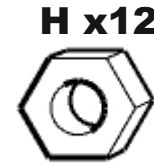
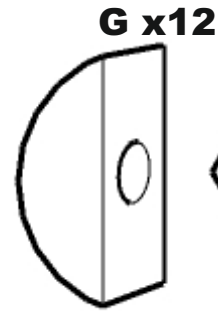
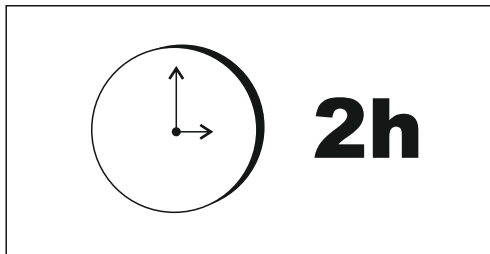
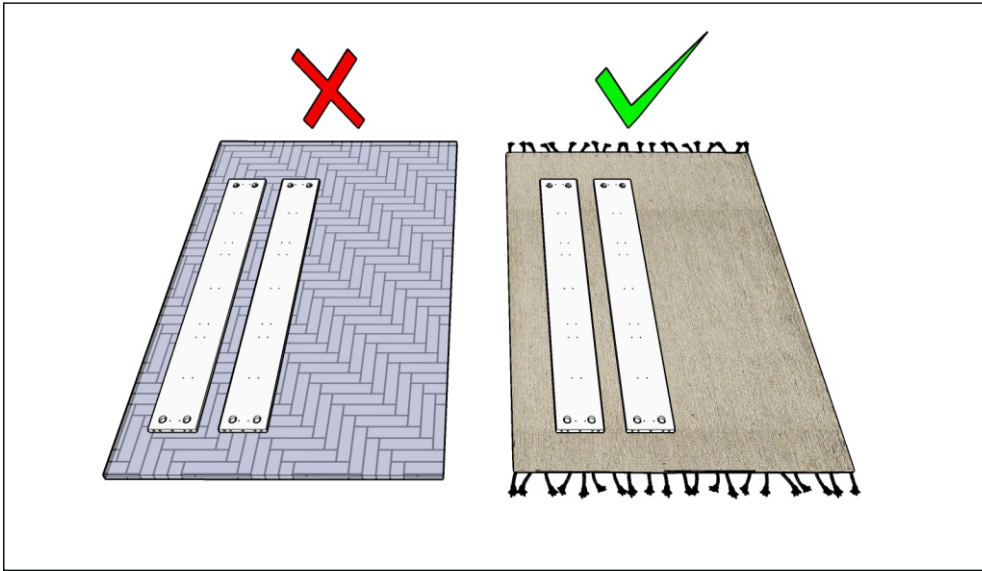
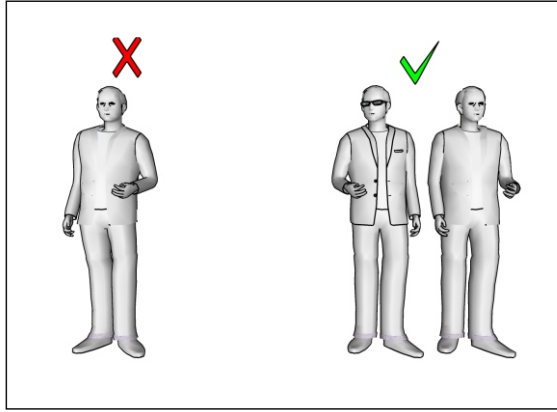
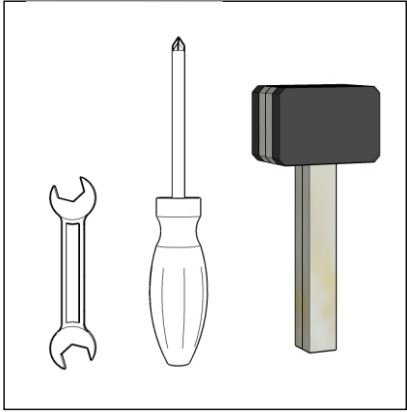
MONTAŻ MUF

AKCESORIA

INSTRUKCJA

GWARANCJA

NR. PAKOWACZA

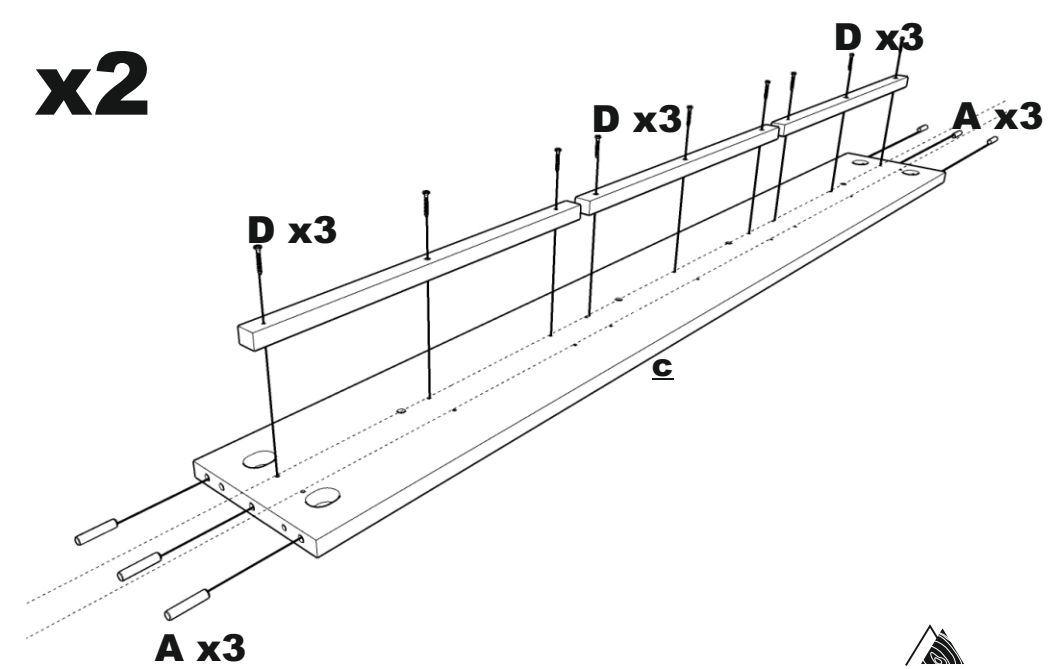
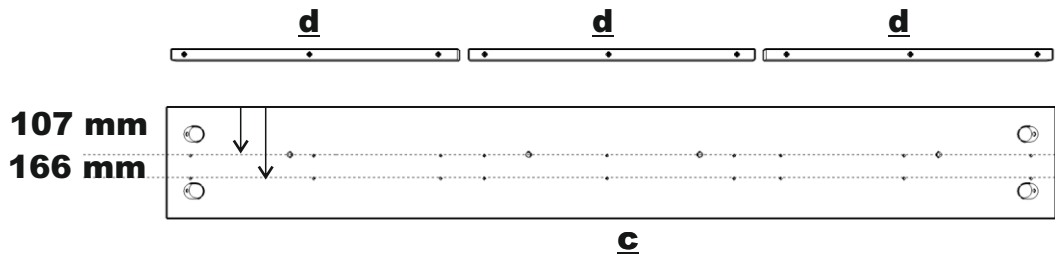
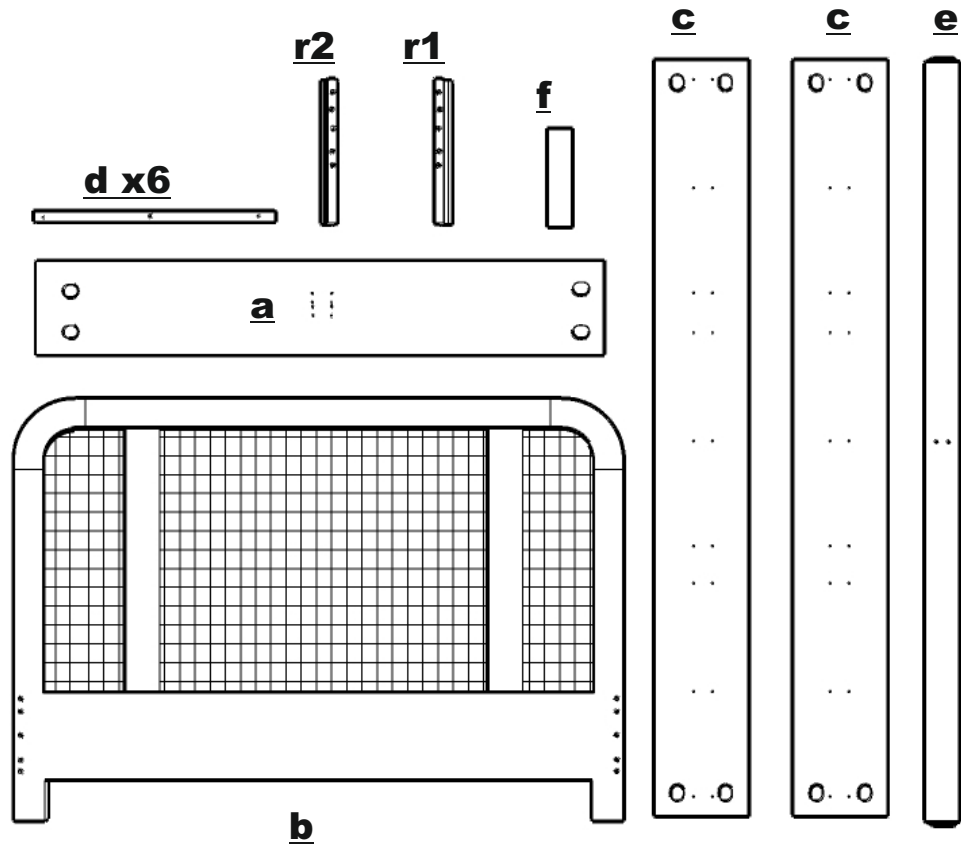
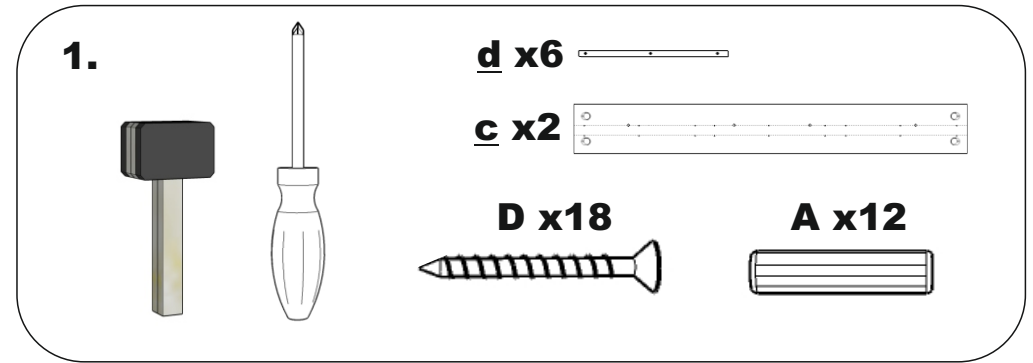
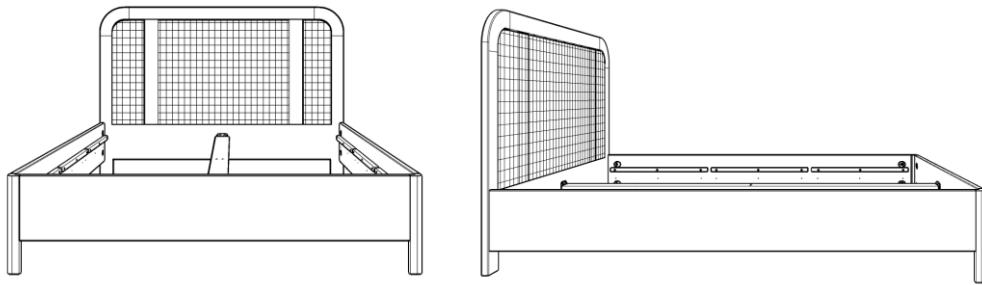


P. x2

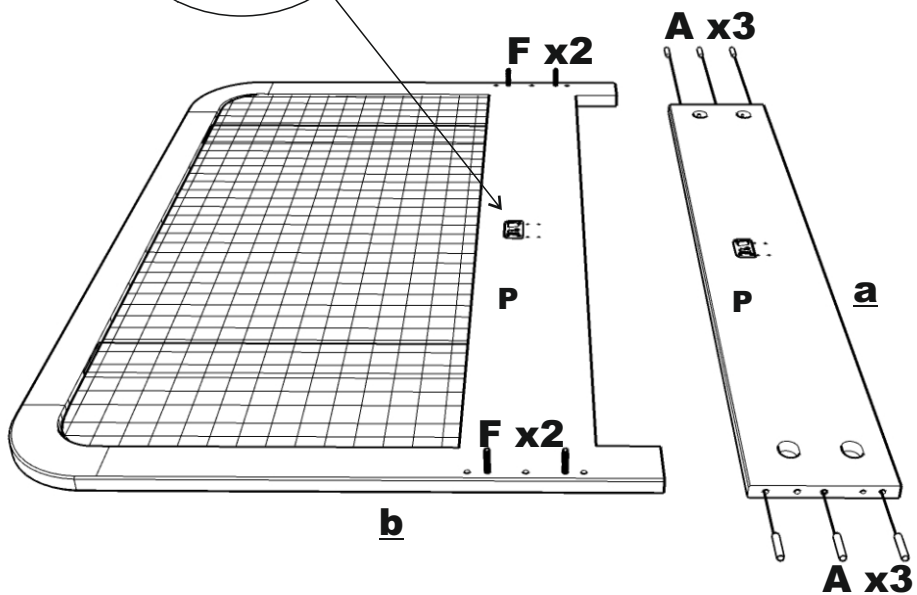
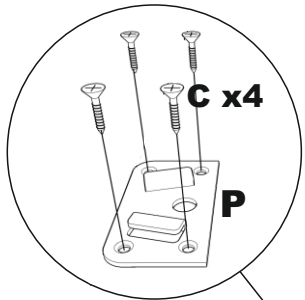
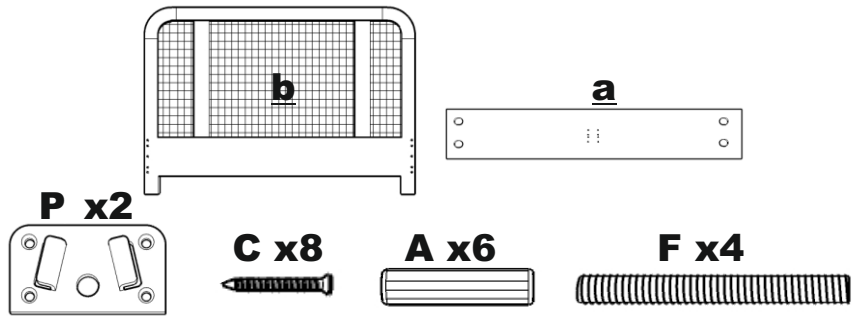
F x12
M8 x80

E x2

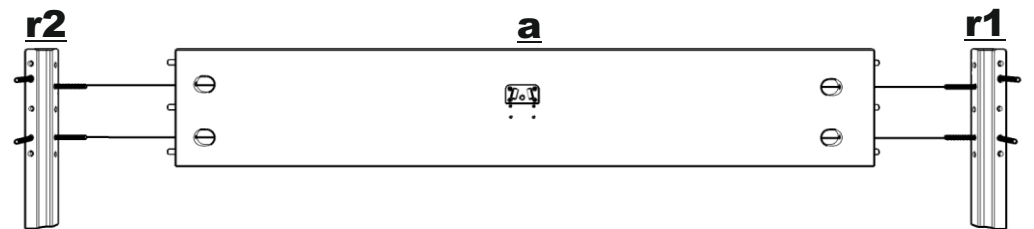
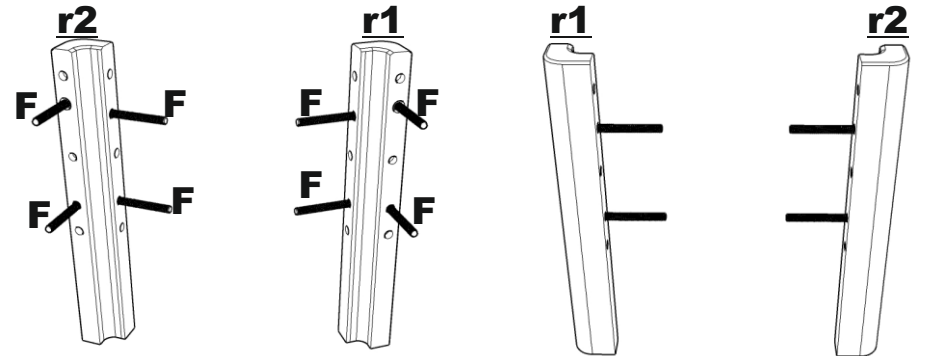
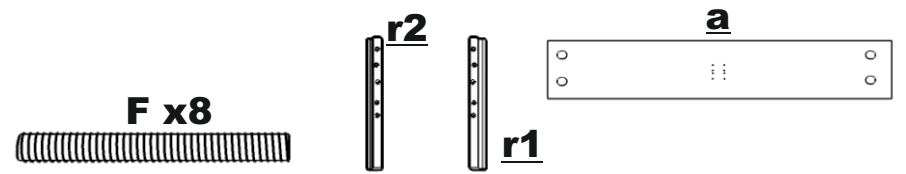
A x18



2.

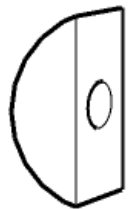


3.

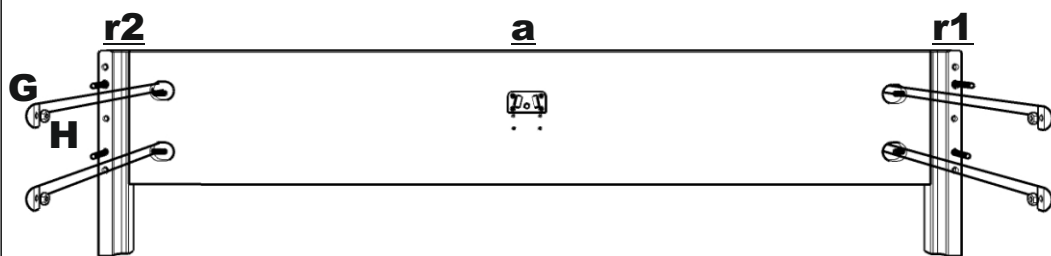
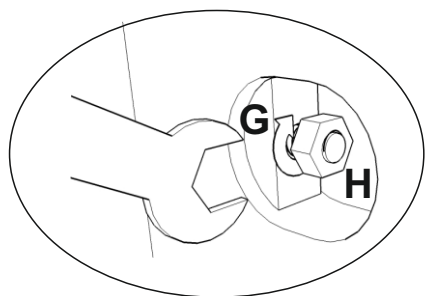
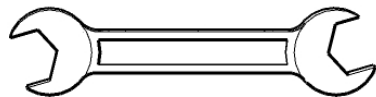


4.

G x4



H x4

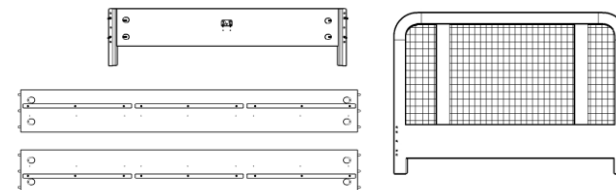
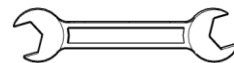


5.

G x8



H x8



x8

