

# **MODENA HIGH BC**

**VISBY**

## **MODENA**

**120 140 160 180 200**

**SPRAWDZENIE JAKOŚCI**

**SPRAWDZENIE WYMIARÓW**

**SPRAWDZENIE NAWIERCEN**

**PRZÓD**

**TYŁ TAPICERKA**

**KLOCKI**

**MONTAŻ MUF**

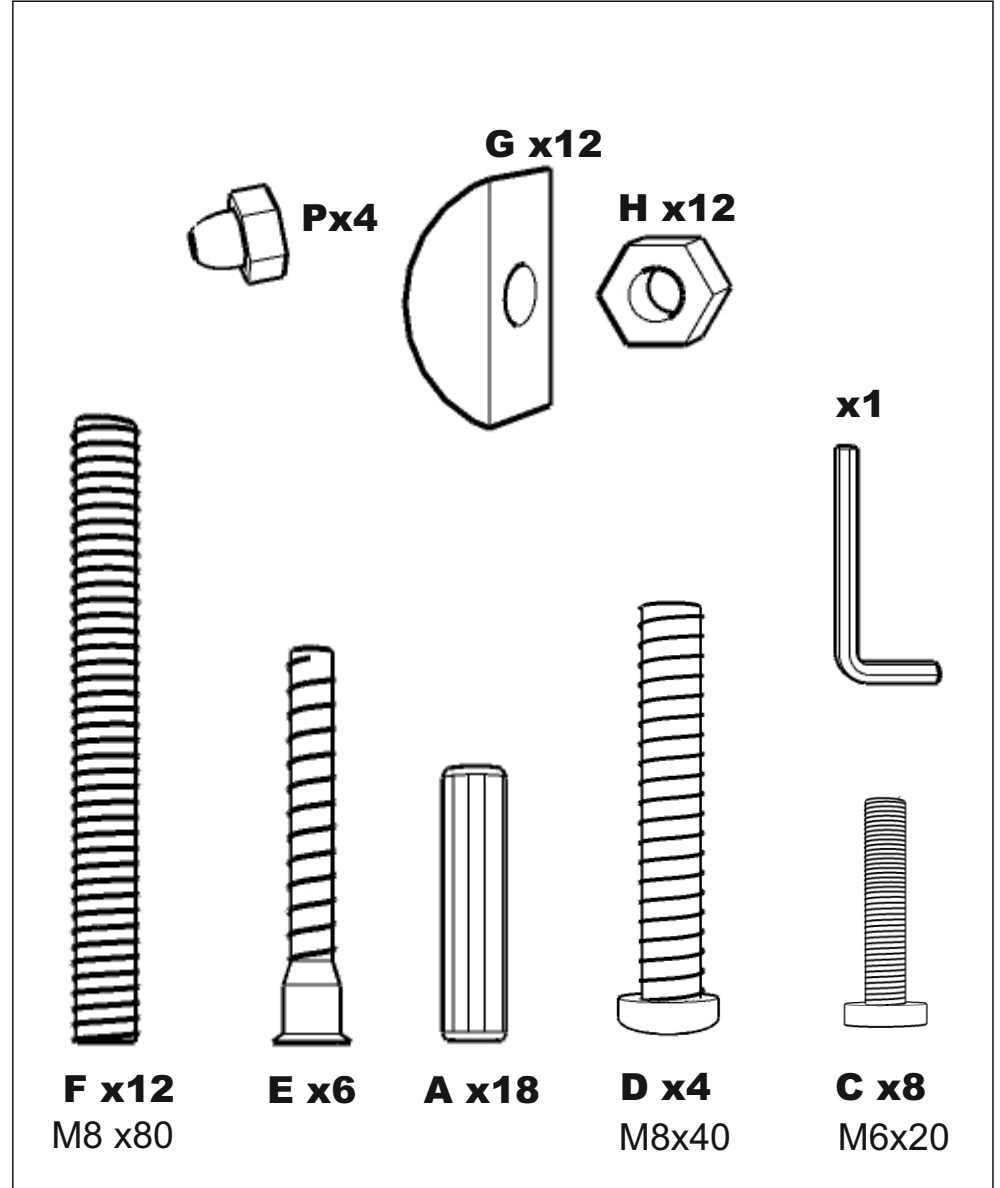
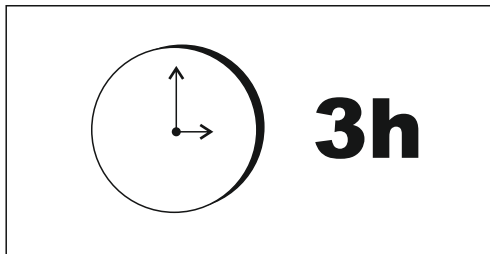
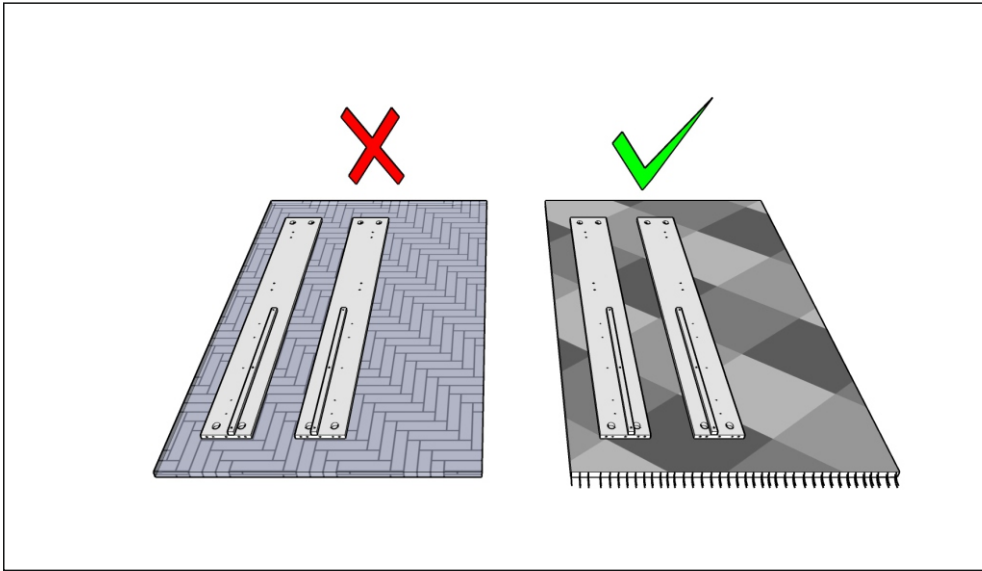
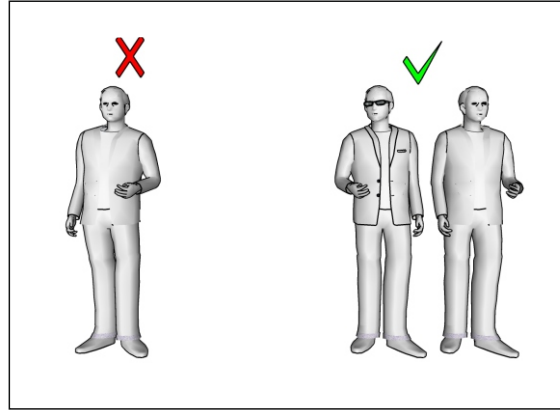
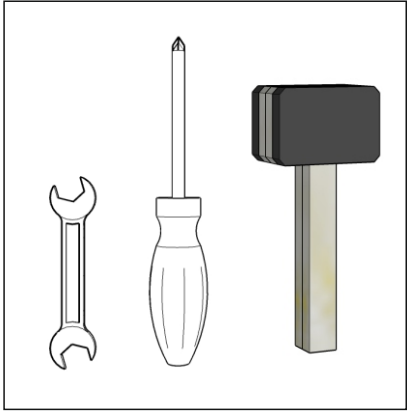
**AKCESORIA**

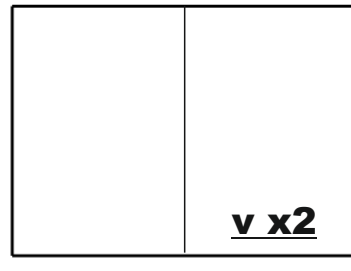
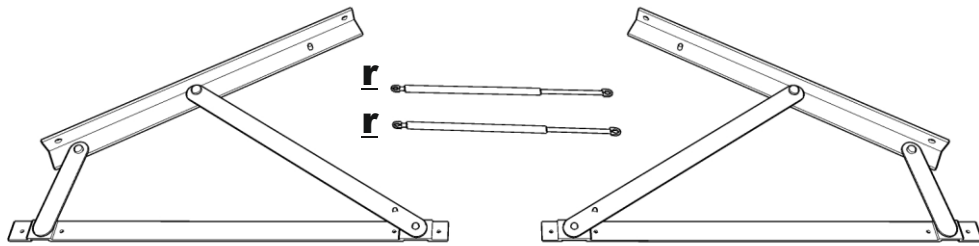
**INSTRUKCJA**

**GWARANCJA**

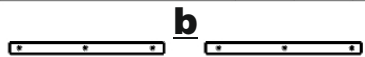
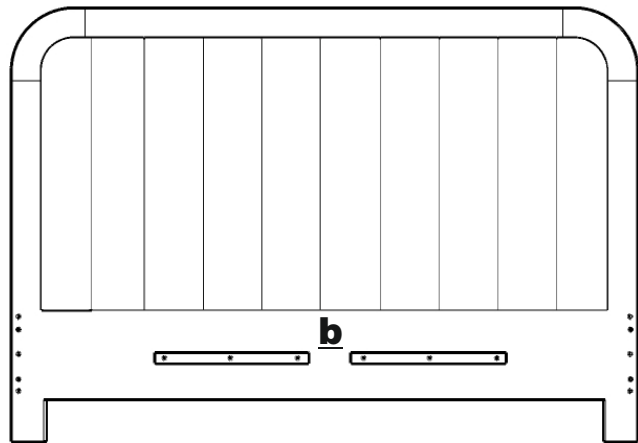
**NR. PAKOWACZA**

**VISBY**

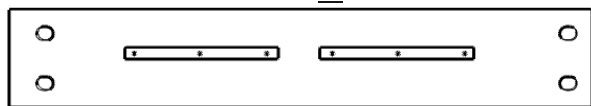




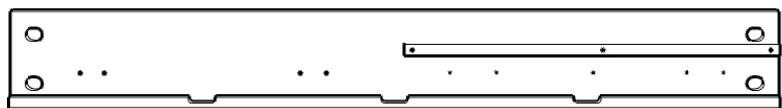
**w**



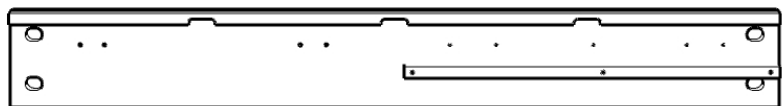
**f x3**



**e x3**

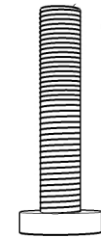
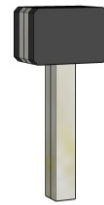


**c 2**



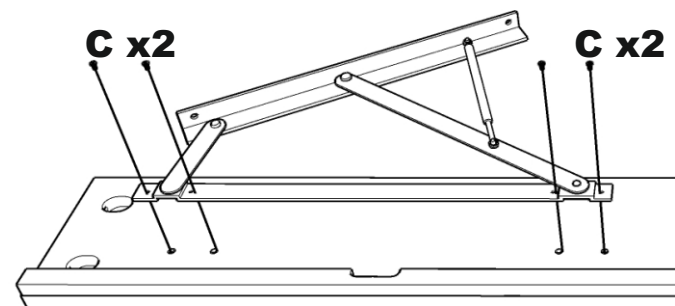
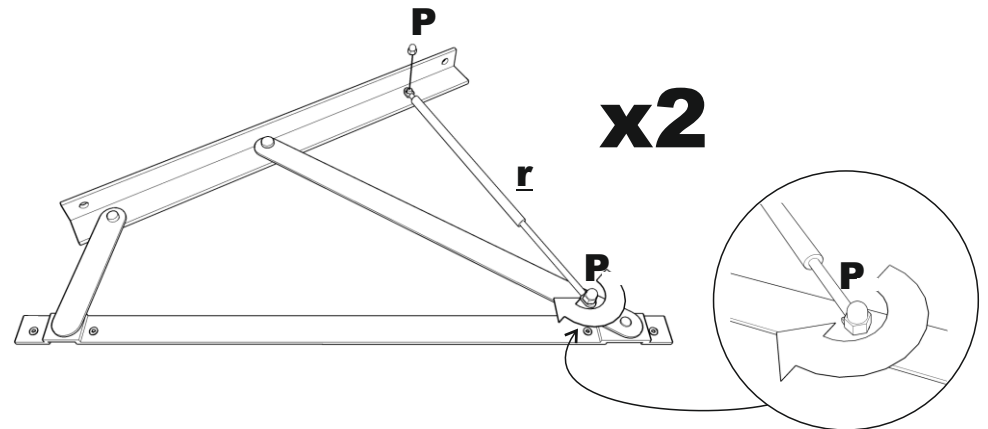
**c 1**

**1.**



**C x8**

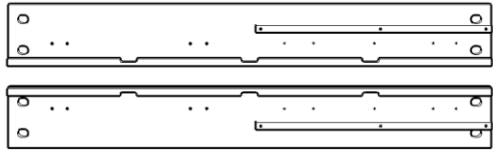
**+ c1 / c2**



**c 1 / c 2**

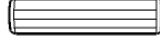
2.

**c2**



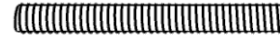
**c1**

**A x12**

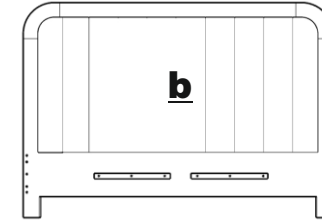
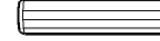


3.

**F x4**

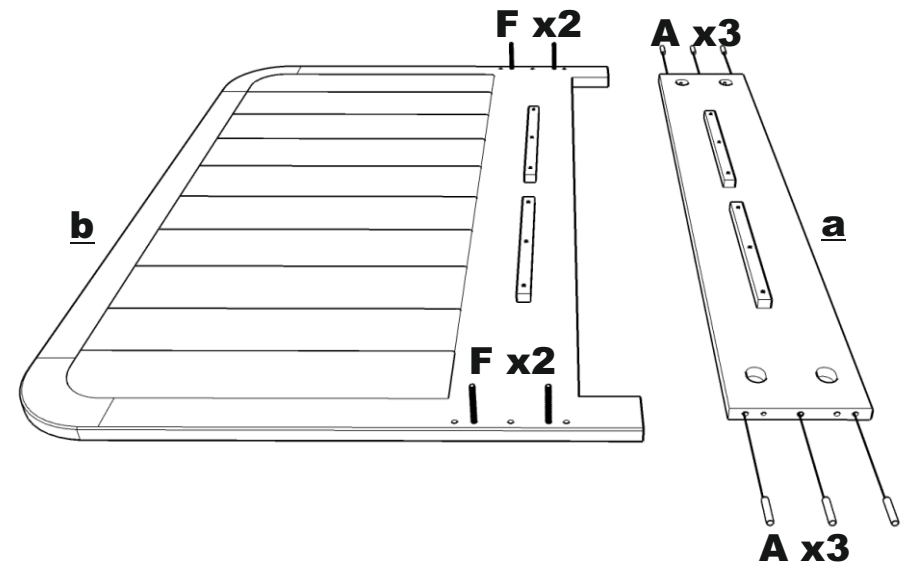
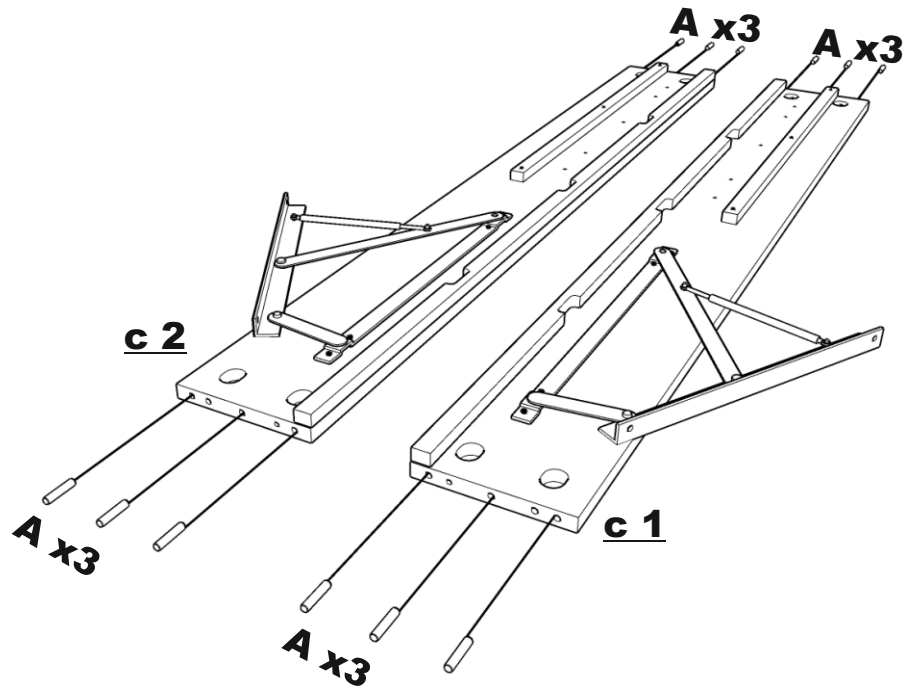


**A x6**



**b**

**a**



4.

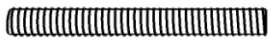
r2



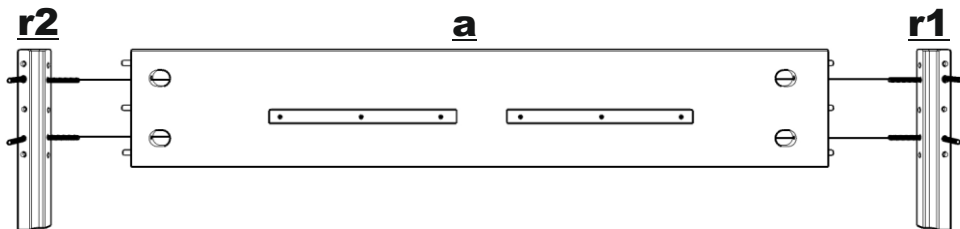
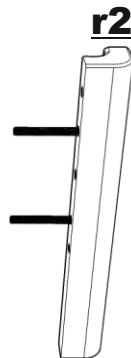
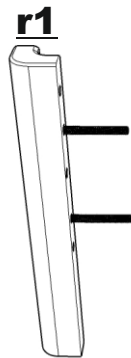
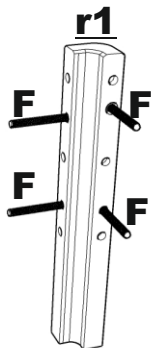
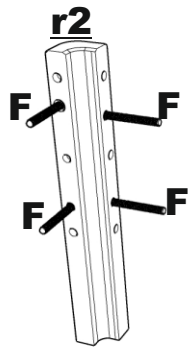
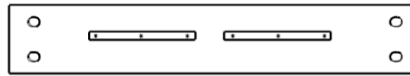
r1



F x8

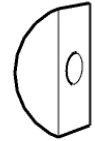


a

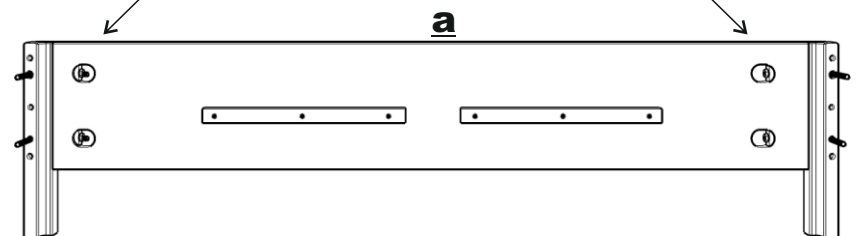
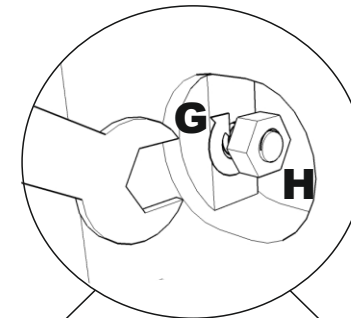


5.

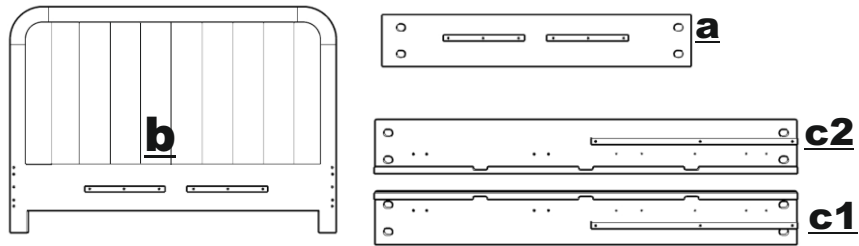
G x4



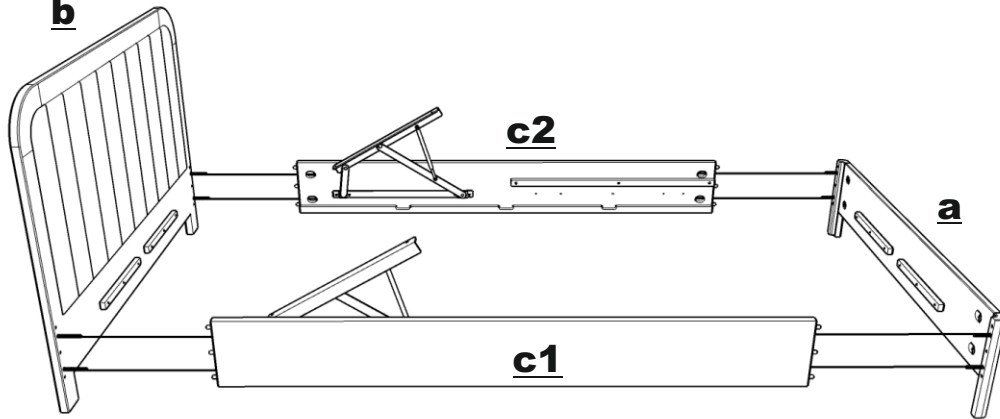
H x4



6.



**b**

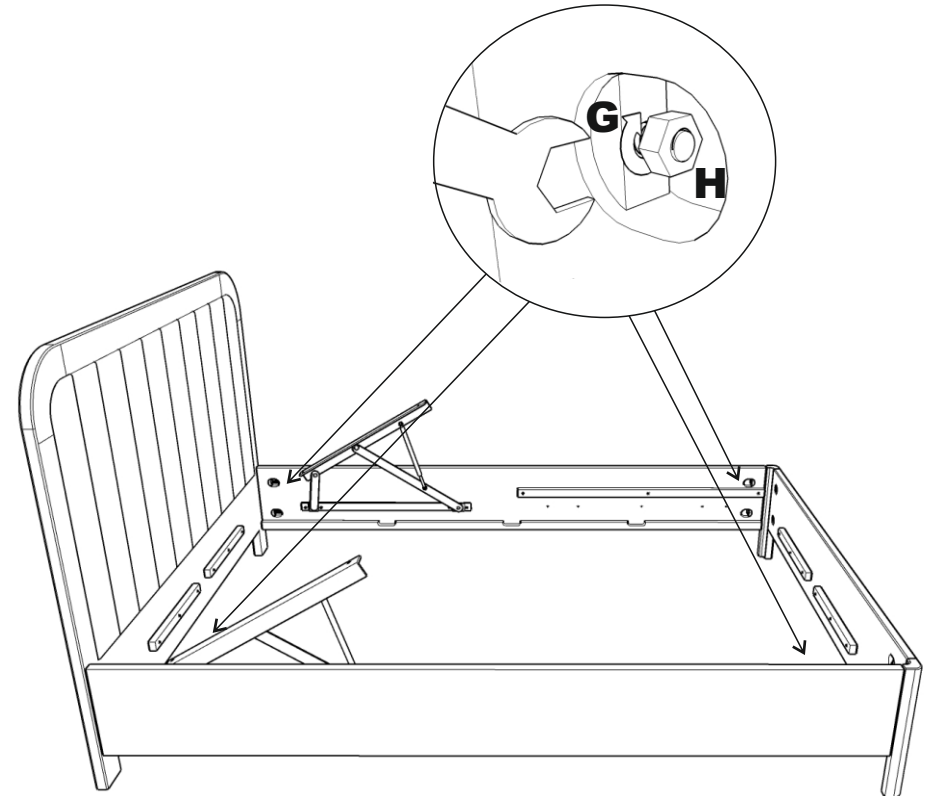
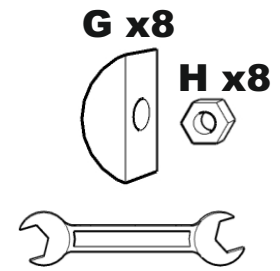


**c2**

**a**

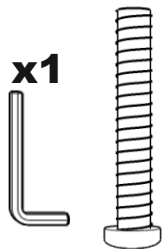
**c1**

7.

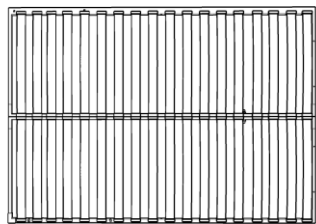


8.

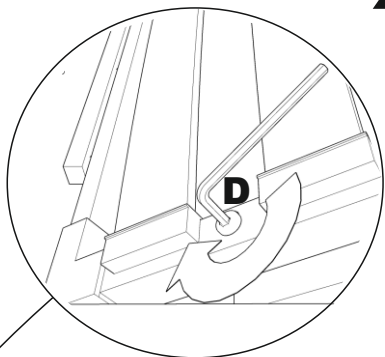
x1



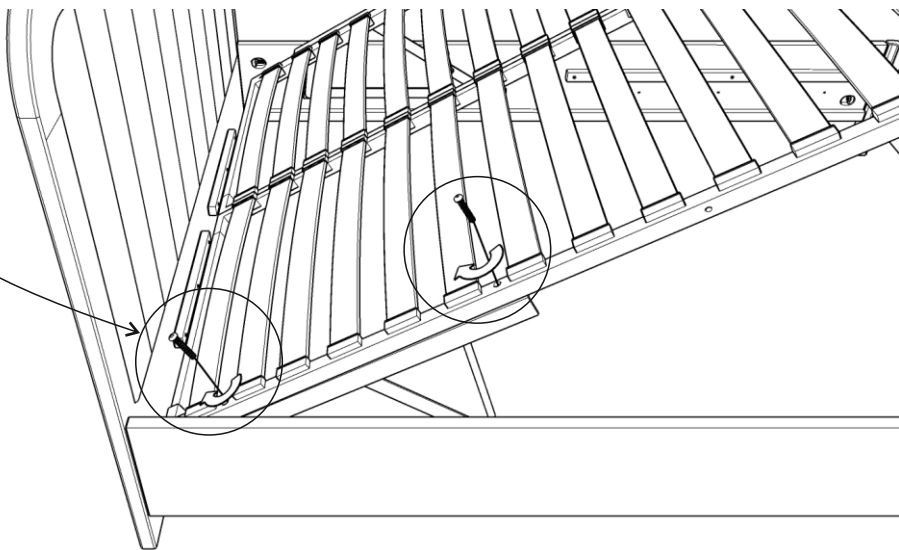
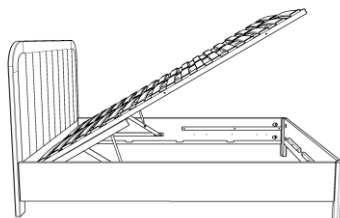
D x4



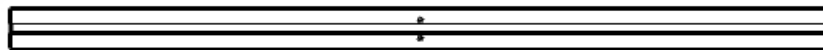
x4



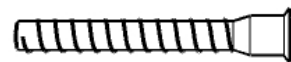
D



9.



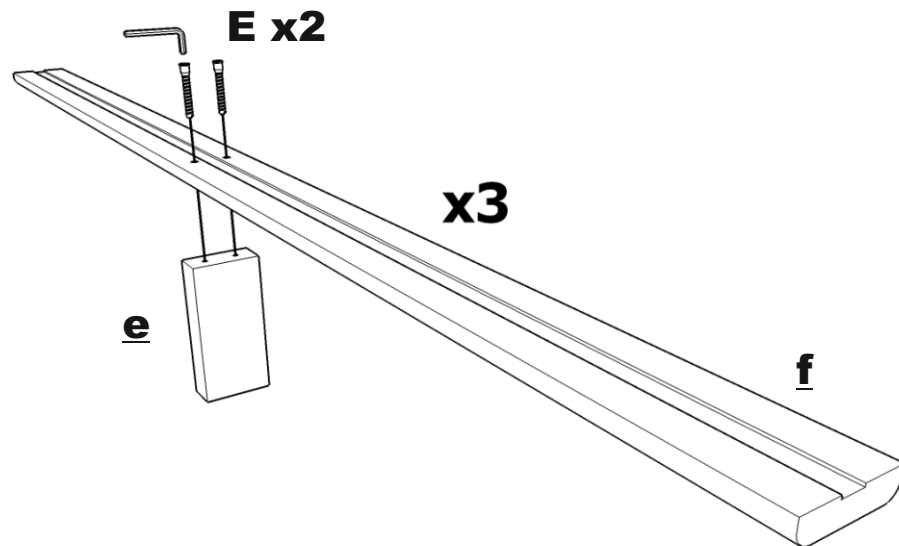
f x3



E x6



e x3



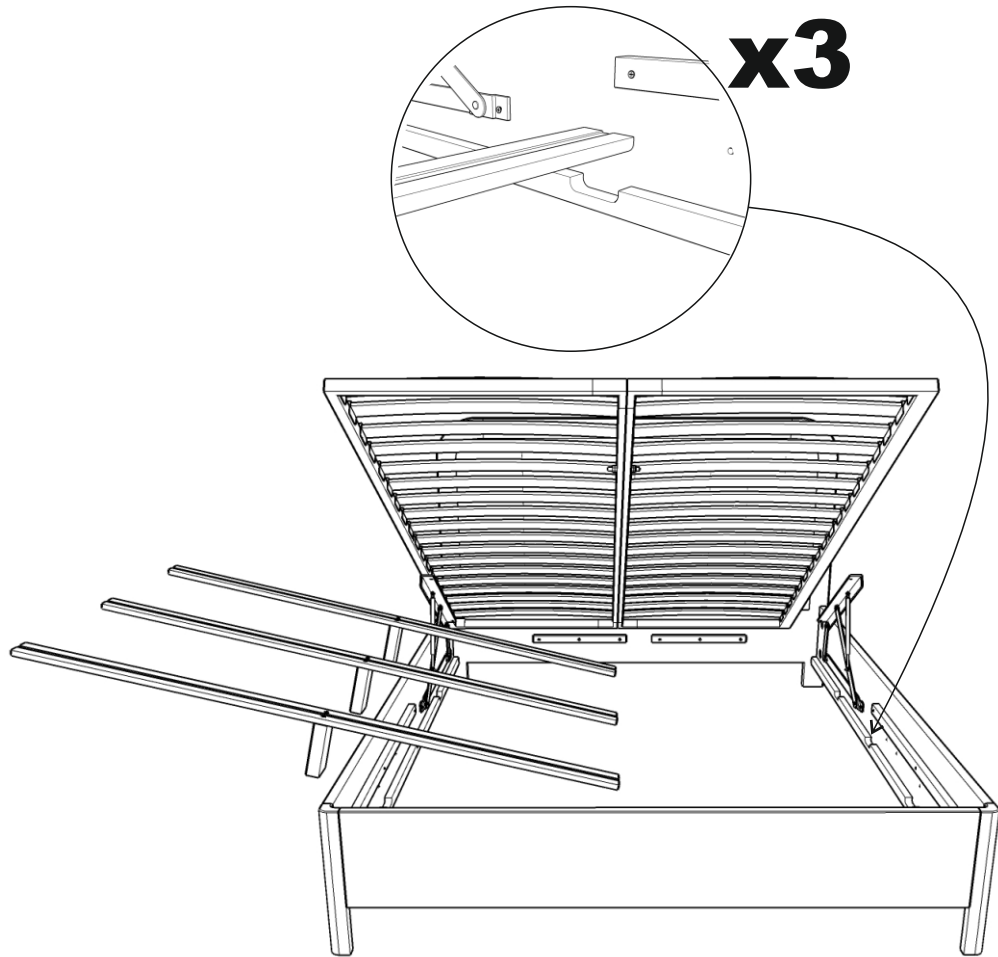
E x2

x3

e

f

10.



11.

